



# 产品使用说明书

PRODUCT USE INSTRUCTIONS



[ 技术支持 ]

**订购代码：24P4LT**

**订货编号：FPI 4M-1205P-0000-60L**

**类 型：4路, PNP型**

# 目 录

|                        |   |
|------------------------|---|
| 安全性 .....              | 3 |
| ■ 预期用途 .....           | 3 |
| ■ 安装和启动 .....          | 3 |
| ■ 耐腐蚀性 .....           | 3 |
| ■ 危险电压 .....           | 3 |
| ■ 一般安全性 .....          | 4 |
| 1. 部件功能说明 .....        | 5 |
| 1.1 模块整体介绍 .....       | 5 |
| 2. 接口定义 .....          | 6 |
| 2.1 控制器接口 .....        | 6 |
| 2.2 传感器接口（5 针母头） ..... | 6 |
| 2.3 分线盒电路图 .....       | 7 |
| 2.4 机械尺寸 .....         | 8 |
| 3. 模块数据 .....          | 9 |
| 3.1 模块参数 .....         | 9 |

# 安全性

## ■ 预期用途

此手册描述作为分散式输入和输出模块，用于连接到一个工业网络。

---

## ■ 安装和启动

注意事项！

安装和启动只能由受过培训的专门人员来执行。有资格的个人是指熟悉产品安装和操作的，且具有执行此操作所需的资质。任何未经授权的操作或违法不恰当的使用造成的损坏，不包括在生产商的质保范围之内。设备操作员应负责保证遵守相应的安全性和事故预防规章制度。

---

## ■ 耐腐蚀性

注意事项！

FNI 模块通常具有良好的耐化学性和耐油性特征。当使用在腐蚀性媒介中(例如高浓度的化学、油、润滑剂和冷却剂等物质媒介(也就是水含量很低)中)，在相应的应用材质兼容性之前，必须对上述媒介进行检查确认。如果由于这种腐蚀性介质而导致模块故障或损坏，则不能要求缺陷索赔。

---

## ■ 危险电压

注意事项！

使用设备之前，断开所有电源！

---

## ■一般安全性

| 调试和检查                            | 故障   | 业主/操作员的义务  | 预期使用  |
|----------------------------------|--|--|---|
| <p>在调试之前，应仔细阅读用户手册内容。</p>        | <p>倘若缺陷或设备故障无法纠正时，必须停止对设备进行操作运行，以免遭受未经授权使用可能造成的损坏。</p> | <p>此设备是一件符合 EMC A 类的产品。此设备会产生 RF 噪音</p>                                | <p>制造商提供的质保范围和有限责任声明不包含以下原因导致的损坏：</p> <ul style="list-style-type: none"> <li>• 未经授权的篡改操作</li> <li>• 不恰当的使用操作</li> <li>• 与用户手册中提供的说明解释不符的使用、安装和操作处理</li> </ul> |
| <p>此系统不能在以人员安全取决于设备功能的环境下使用。</p> | <p>只有在外壳完全安装好后，才能确保预期的使用。</p>                          | <p>业主/操作员必须采取恰当的预防措施来使用此设备。</p> <p>此设备只能使用与此设备相匹配的电源，以及只能连接批准适用的电缆</p> |   |

# 1.部件功能说明

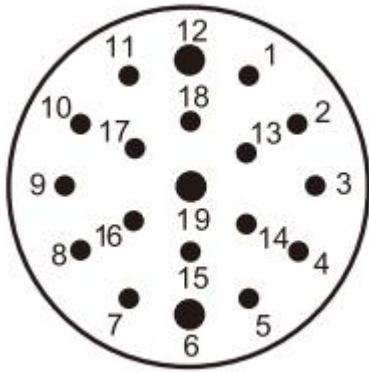
## 1.1 模块整体介绍



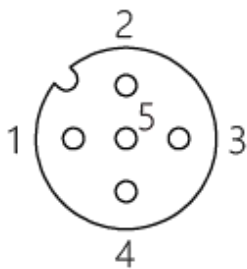
| 1         | 2                 | 3         | 4                |
|-----------|-------------------|-----------|------------------|
| 控制器<br>接头 | 状态 LED:<br>COM 端口 | 传感器<br>端口 | 状态 LED:<br>传感器端口 |

## 2.接口定义

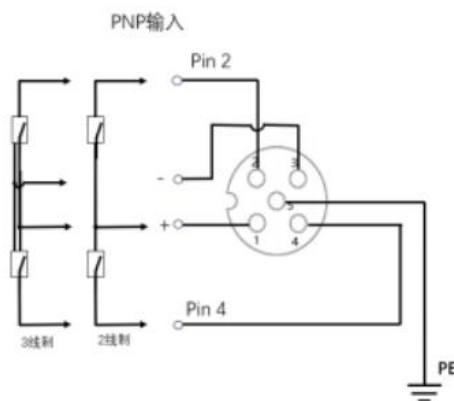
### 2.1 控制器接口



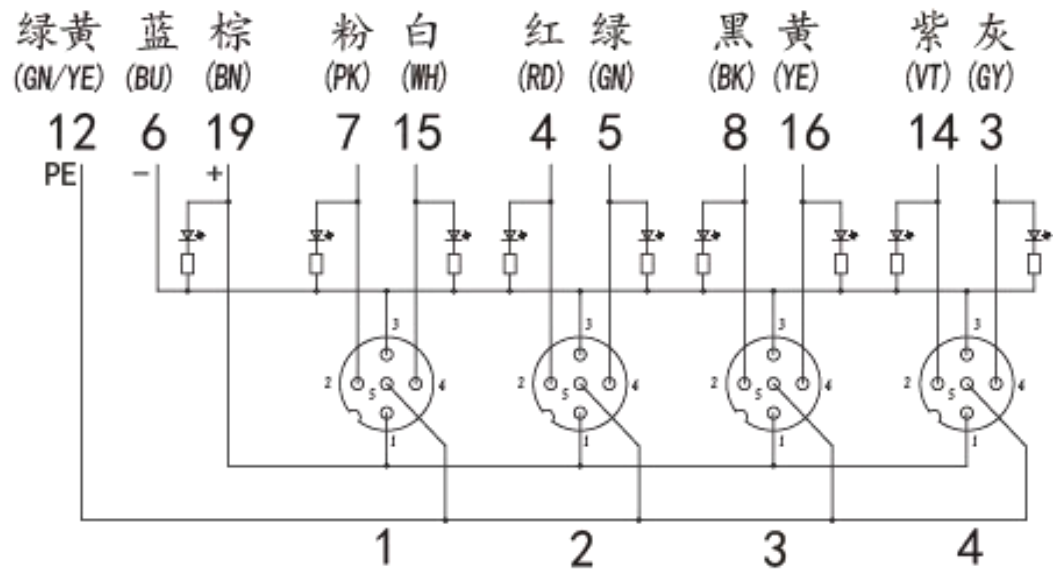
### 2.2 传感器接口（5针母头）



| 引脚 | 功能      |
|----|---------|
| 1  | 24V     |
| 2  | 常开/常闭触点 |
| 3  | 0V      |
| 4  | 常开/常闭触点 |
| 5  | 接地      |

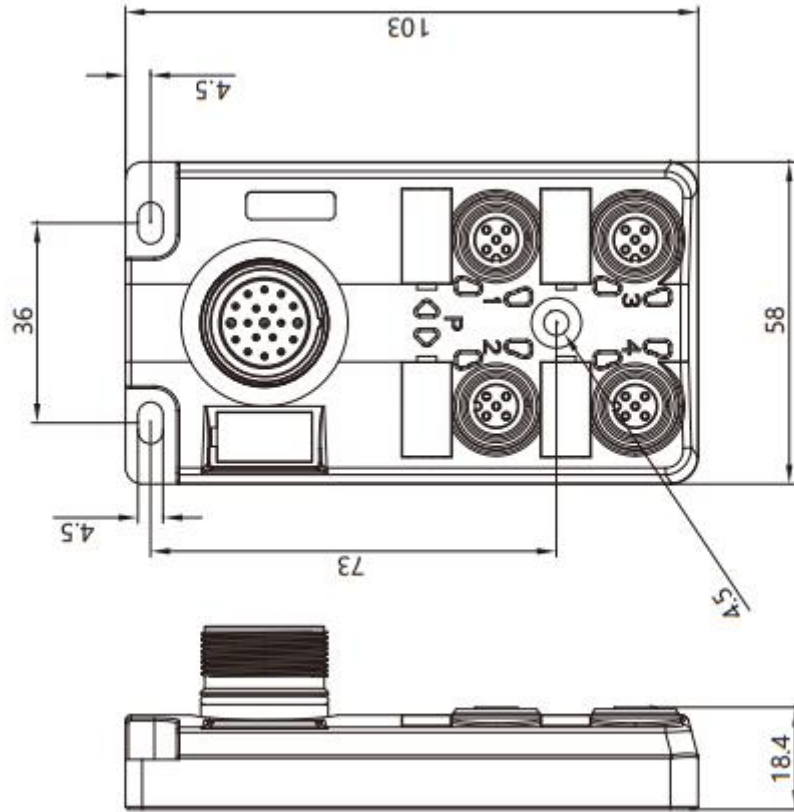


### 2.3 分线盒电路图



## 2.4 机械尺寸

| 项目             | 规格                |
|----------------|-------------------|
| 尺寸 (宽 x 高 x 深) | 58mm*103mm*18.4mm |





## 3.模块数据

### 3.1 模块参数

|                  |                   |
|------------------|-------------------|
| 额定电源 $U_e$       | 24V DC            |
| 额定工作电源 $U_B$     | 10...30V DC       |
| 功能指示灯            | 是                 |
| 电源启动指示灯          | 绿色 LED 指示灯        |
| 传感器连接            | 5 针母头, M12        |
| 控制器连接            | M23 连接器           |
| 连接数量             | 8                 |
| 电流负载容量           | 4A                |
| 总电流              | 10A               |
| 外壳材质             | PBT, GF           |
| 防护等级符合 IEC 60529 | IP67 (正确连接时)      |
| 环境温度 $T_a$       | -25...+80°C       |
| 使用               | 常开/常闭 (NO/NC)     |
| 推荐的插头端口          | FCC M415          |
| 推荐的 M23 插头       | M23 19 针 FCC M61L |

| 优质产品 · 真诚服务



[ 技术支持 ]



[ 官网了解更多 ]



电话：0591-22991876

官网：WWW.FAS-ELEC.COM

技术支持：+86 13306936805

商务支持：+86 19905006938

地址：福建省闽侯县上街镇邱阳东路6号国家大学科技园科创中心1号楼A1区009