



产品使用说明书

PRODUCT USE INSTRUCTIONS



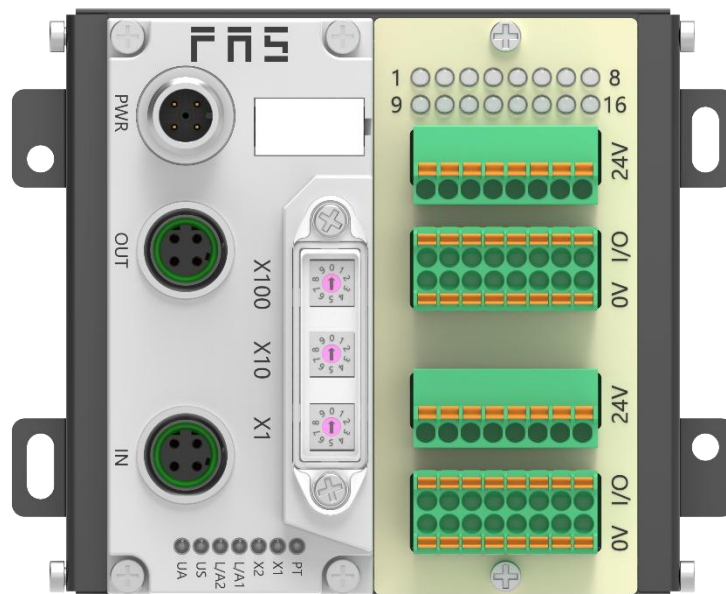
订购代码: 009E11

订货编号: FNI ECT-106-002-K54

[技术支持]

EtherCAT IP20 总线模块用户手册

16 DI/DO NPN 自适应



目录

安全性	4
■ 预期用途	4
■ 安装和启动	4
■ 耐腐蚀性	4
■ 危险电压	4
1 入门指南	6
1.1 模块综述	6
1.2 机械连接	7
1.3 电气连接	7
1.3.1 电源接口(A-code)	7
1.3.2 网络接口(D-code)	7
1.3.3 信号端口(免螺丝弹簧式接线端子)	8
1.3.4 模块接线方式	8
2 技术数据	9
2.1 尺寸	9
2.2 机械数据	9
2.3 运行工况	10
2.4 电气数据	10
2.5 网络端口	10
2.6 功能指示符	10
3 集成	12
3.1 模块配置	12
3.1.1 恢复出厂设置	12
3.1.2 节点地址配置	12
3.1.3 数据映射	12
3.2 PLC 集成教程	12
4 附录	16
4.1 订货信息	16

安全性

■ 预期用途

此手册描述作为分散式输入和输出模块,用于连接到一个工业网络。

■ 安装和启动

注意事项!

安装和启动只能由受过培训的专门人员来执行。有资格的个人是指熟悉产品安装和操作的,且具有执行此操作所需的资质。任何未经授权的操作或违法不恰当的使用造成的损坏,不包括在生产商的质保范围之内。设备操作员应负责保证遵守相应的安全性和事故预防规章制度。

■ 耐腐蚀性

注意事项!

FNI 模块通常具有良好的耐化学性和耐油性特征。当使用在腐蚀性媒介中(例如高浓度的化学、油、润滑剂和冷却剂等物质媒介(也就是水含量很低)中),在相应的应用材质兼容性之前,必须对上述媒介进行检查确认。如果由于这种腐蚀性介质而导致模块故障或损坏,则不能要求缺陷索赔。

■ 危险电压

注意事项!

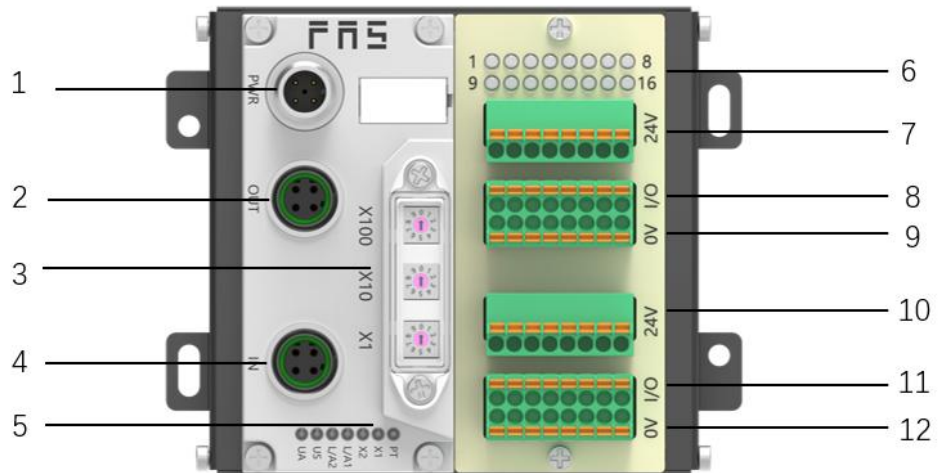
使用设备之前,断开所有电源!

■一般安全性

调试和检查	故障	业主/操作员的义务	预期使用
<p>在调试之前，应仔细阅读用户手册内容。</p>	<p>倘若缺陷或设备故障无法纠正时，必须停止对设备进行操作运行，以免遭受未经授权使用可能造成的损坏。</p>	<p>此设备是一件符合 EMC A 类的产品。此设备会产生 RF 噪音</p>	<p>制造商提供的质保范围和有限责任声明不包含以下原因导致的损坏：</p> <ul style="list-style-type: none"> · 未经授权的篡改操作 · 不恰当的使用操作 · 与用户手册中提供的说明解释不符的使用、安装和操作处理
<p>此系统不能在以人员安全取决于设备功能的环境下使用。</p>	<p>只有在外壳完全安装好后，才能确保预期的使用。</p>	<p>业主/操作员必须采取恰当的预防措施来使用此设备。</p> <p>此设备只能使用与此设备相匹配的电源，以及只能连接批准适用的电缆</p>	

1 入门指南

1.1 模块综述



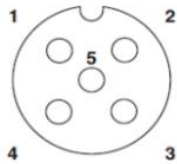
- | | |
|----------------|--------------|
| 1 供电接口 | 7 传感器供电+24V |
| 2 EtherCAT 输出口 | 8 1-8 信号接口 |
| 3 拨码开关 | 9 传感器供电 0V |
| 4 EtherCAT 输入口 | 10 传感器供电+24V |
| 5 模块状态指示灯 | 11 9-16 信号接口 |
| 6 信号状态指示灯 | 12 传感器供电 0V |

1.2 机械连接

模块是使用 4 个 M4 螺栓或 DIN35 导轨卡扣安装。

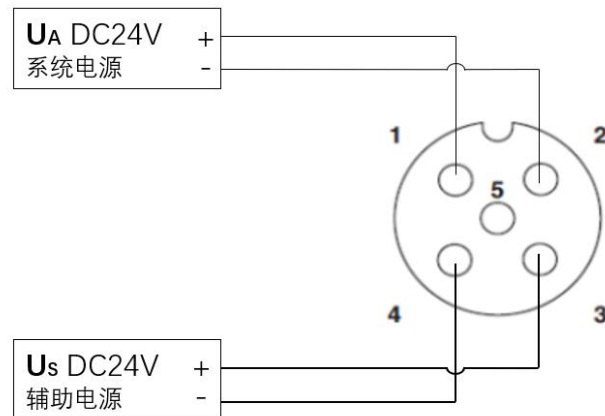
1.3 电气连接

1.3.1 电源接口(A-code)



引脚	功能	
1	U _A	+24V(棕)
2	GND	0V(白)
3	U _s	+24V (蓝)
4	GND	0V(黑)

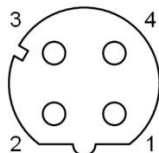
电源接口



说明:

- 1、建议单独提供 U_s 电源和 U_A 电源;
- 2、U_A 电源总电流<4A,U_s 电源总电流<4A;
- 3、从壳体到机器的 FE 连接必须是低阻抗的,且尽可能的保持短。

1.3.2 网络接口(D-code)

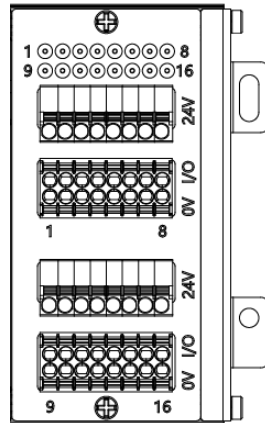


引脚	功能	
1	Tx+	发送数据+
2	Rx+	接收数据+
3	Tx-	发送数据-
4	Rx-	接收数据-

说明:

未使用的 I/O 端口插座必须用端盖盖住,以满足 IP67 防护等级

1.3.3 信号端口(免螺丝弹簧式接线端子)



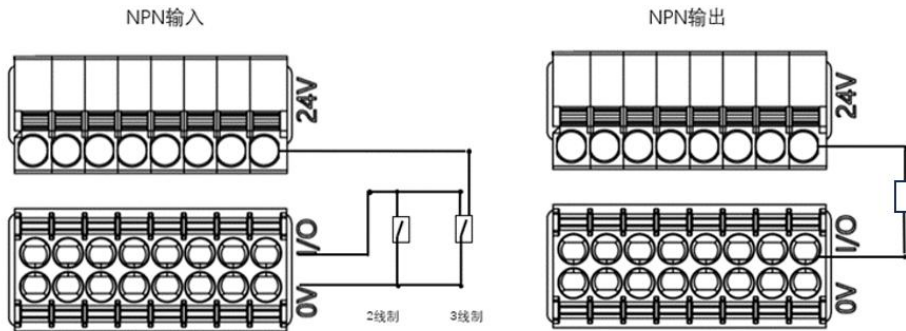
说明:

关于数字传感器输入, 请遵循 EN61131-2, 类型 2 的输入指导;

输入信号类型支持: 三线 NPN, 二线 NPN, 干接点;

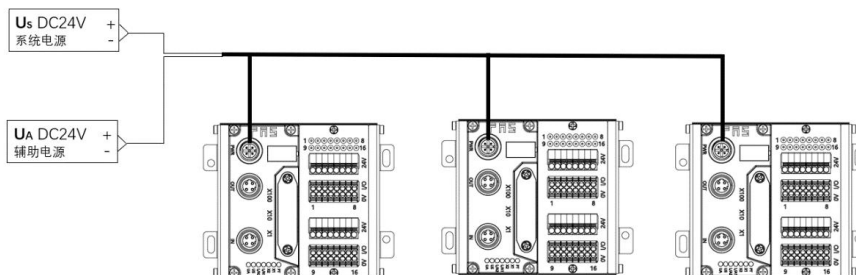
引脚+24V 单路输出电流最大 350mA。模块总电流<4A。

普通I/O



1.3.4 模块接线方式

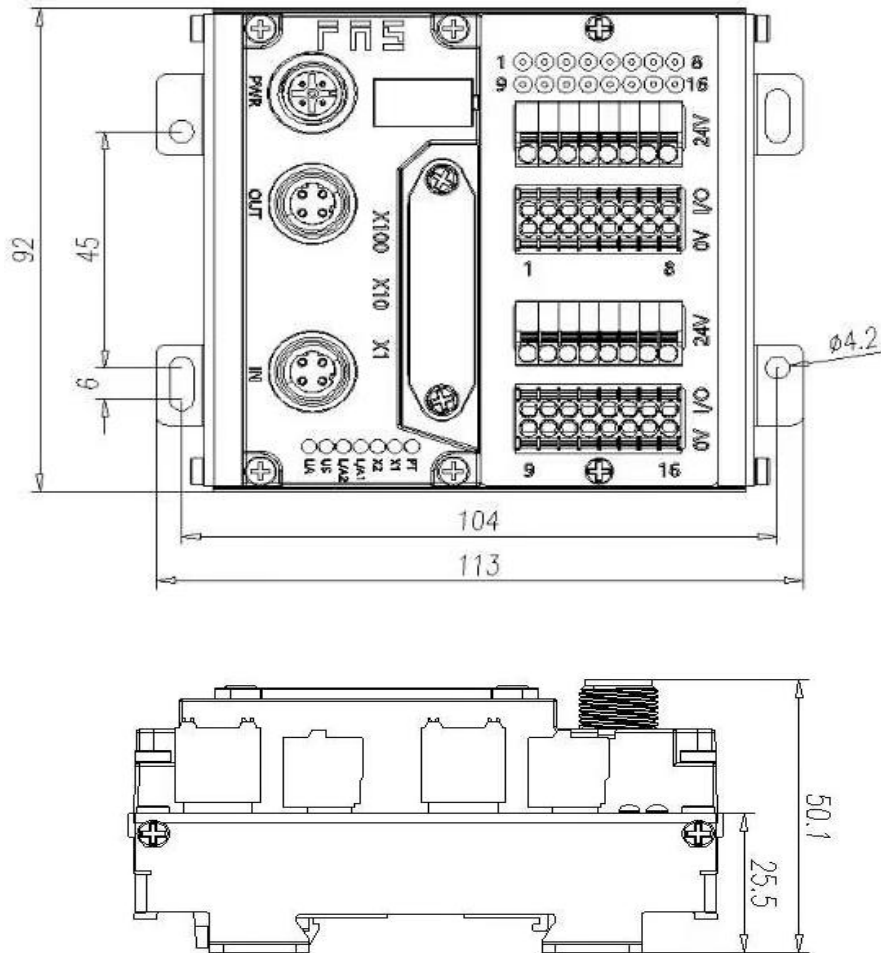
独立供电



独立供电模式下可以每个模块最大电流都能达到 4A

2 技术数据

2.1. 尺寸



2.2 机械数据

壳体材质	铝壳
壳体等级符合 IEC 60529	IP20
电源接口	A-Code
输入端口/输出端口	可插拔式免螺丝快接端子
尺寸(W*H*D)	136.5mm*92mm*50.1mm
安装类型	螺丝固定或 DIN35 导轨卡装
重量	约 670g

2.3 运行工况

运行温度	-5°C ~ 80°C
存储温度	-25°C ~ 85°C

2.4 电气数据

电源电压	18~30V DC, 符号 EN61131-2
电压波动	<1%
电源电压 24V 时的输入电流	<130mA
最大负载电流, 传感器/信道	200mA
最大负载电流, 执行器	0.5A
总电流 Us	≤4A
总电流 Ua	≤4A

2.5 网络端口

端口	2 x 10Base-/100Base-Tx
端口连接	M12, D-Code
符合 IEEE 802.3 的电缆类型	屏蔽双绞线, 最小 STP CAT 5/STP CAT 5e
数据传输率	10/100 M bit/s
最大电缆长度	100m
流量控制	半工况/全工况(IEEE 802.3-PAUSE)

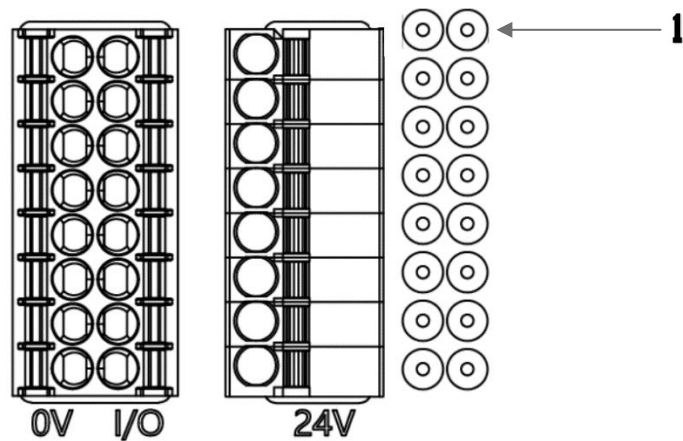
2.6 功能指示符



LED	显示	功能
PT	蓝色	EtherCAT 协议
X1	关闭	无错误, 设备初始化中
	绿灯闪烁 2.5HZ	预运行: 设备处于预运行状态
	绿灯闪烁 1HZ	安全运行: 设备处于安全运行状态
	绿色常量	运行: 设备处于运行状态

X2	关闭	无错误，设备 EtherCAT 通信处于工作状态
	红灯闪烁 2.5HZ	配置无效
	红灯闪烁 1HZ	本地错误
	红灯双闪	应用程序监视超时
L/A1	绿色常亮	设备 (IN) 连接到以太网
	黄灯闪烁	设备 (IN) 发送/接收以太网帧
	关闭	设备 (IN) 未连接到以太网
L/A2	绿色常亮	设备 (OUT) 连接到以太网
	黄灯闪烁	设备 (OUT) 发送/接收以太网帧
	关闭	设备 (OUT) 未连接到以太网
US	绿色	输入电压正常
	红色闪烁	输入电压低 (< 18 V)
UA	绿色	输出电压正常
	红色闪烁	输出电压低 (< 18 V)
	红色常亮	不存在输出电压(< 11 V)

I/O 端口状态



LED	状态	功能
1	关闭	I/O 引脚输入或输出的状态为 0
1	黄色	I/O 引脚输入或输出的状态为 1

3.1 模块配置

3.1.1 恢复出厂设置

操作步骤：

- 1.设备断电，拨码 900；
- 2.设备上电，等待 10s；
- 3.设备断电，**拨码至设置前的状态**；
- 4.设备上电，恢复出厂状态；

3.1.2 节点地址配置

- ① 节点地址由 PLC 分配：拨码地址 X100=4 X10=0 X1=0，PLC 内自行设定节点号；
- ② 节点地址手动分配：拨码地址 X100=4，节点号为 X10=十位 X1=个位

举例：

拨码：X100=4, X10=2, X1=5

节点号则为 25

注意最大节点号 99，拨码调整后，需重新上电；

3.1.3 数据映射

Digital Output Mapping_Standard Output 01-08_3000_01 : 第 1~8 通道输出信号映射

Digital Output Mapping_Standard Output 09-16_6000_02: 第 9~16 通道输出信号映射

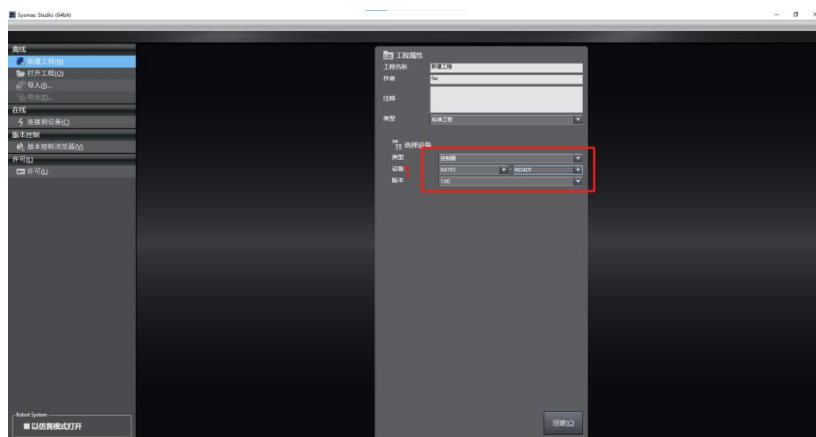
Digital Output Mapping_Standard Output 01-08_3000_01 : 第 1~8 通道输出信号映射

Digital Output Mapping_Standard Output 09-16_6000_02: 第 9~16 通道输出信号映射

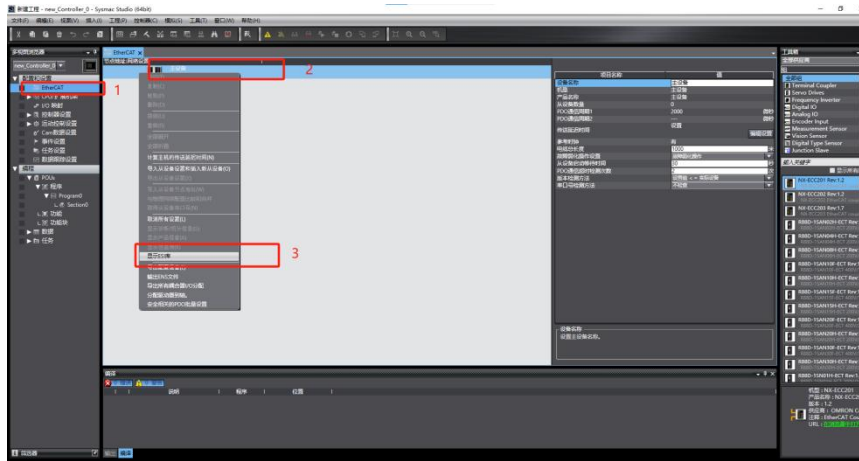
3.2 PLC 集成教程

5.3.1 欧姆龙 NX1P2 Sysmac Studio 中集成（ECT）

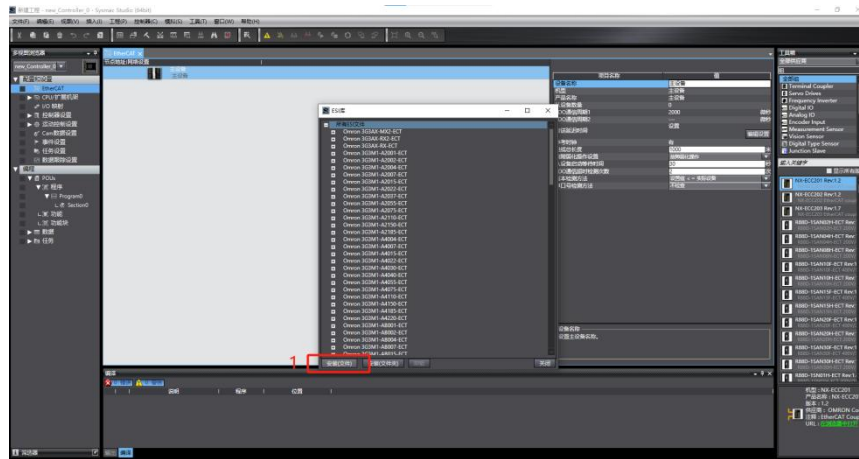
- 1、新建工程，确定设备类型、设备和硬件版本，可以从 PLC 侧边获取；



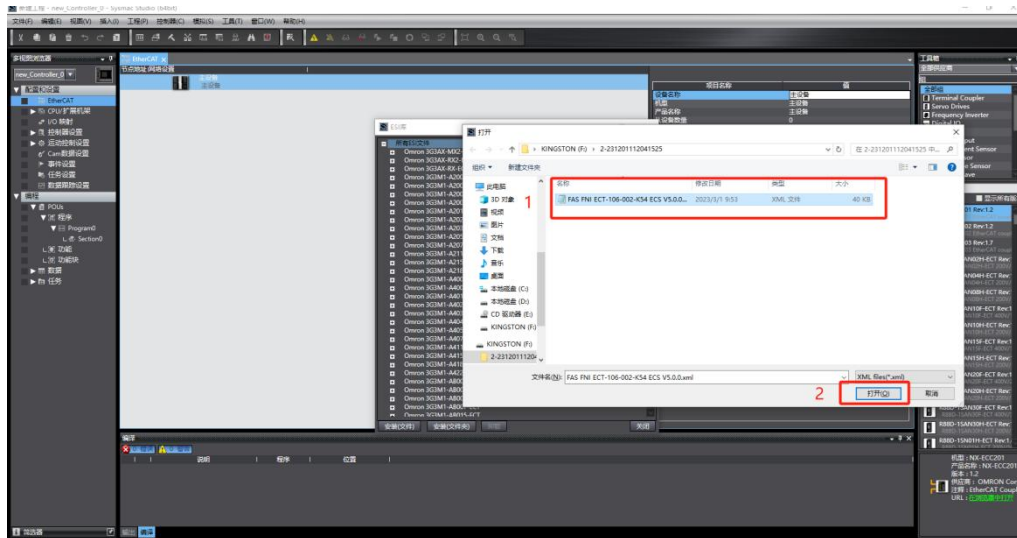
- 2、点击 EtherCAT,弹出主设备并右键显示的下拉菜单中点击显示 ESI 库；



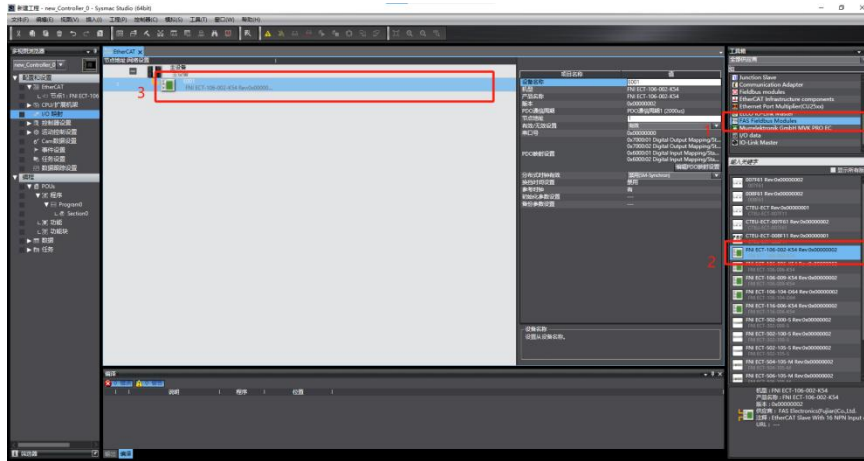
3、点击安装文件；



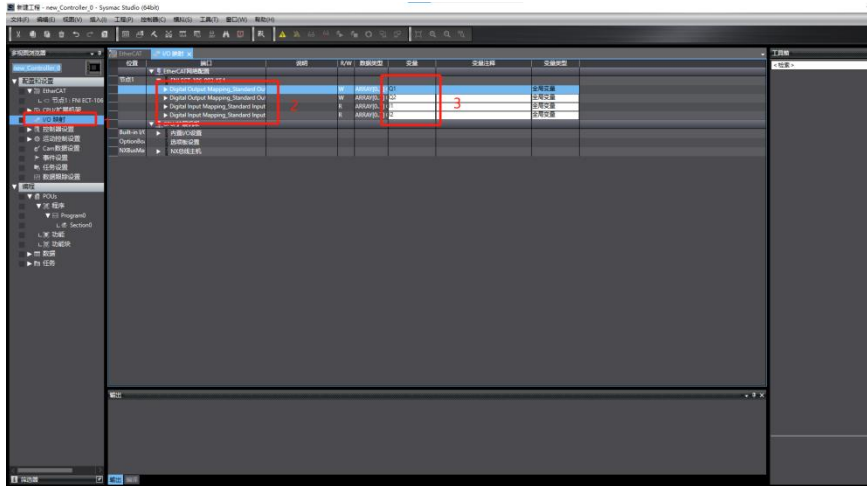
4、打开官网提前下好的 ESI 配置文件：FAS FNI ECT-106-002-K54 ECS V5.0.0.xml，并确认；



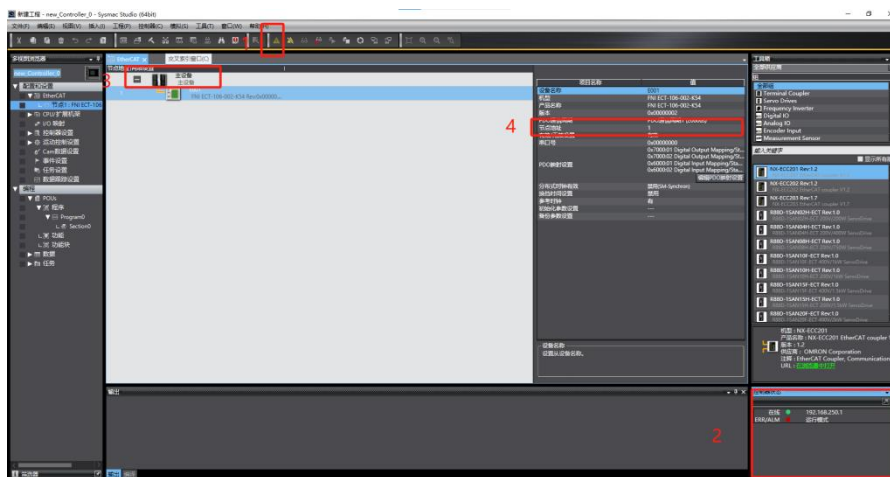
5、在右侧工具箱中找到 FAS FieldBus Modules 中找到模块型号图标双击加入到网络中；



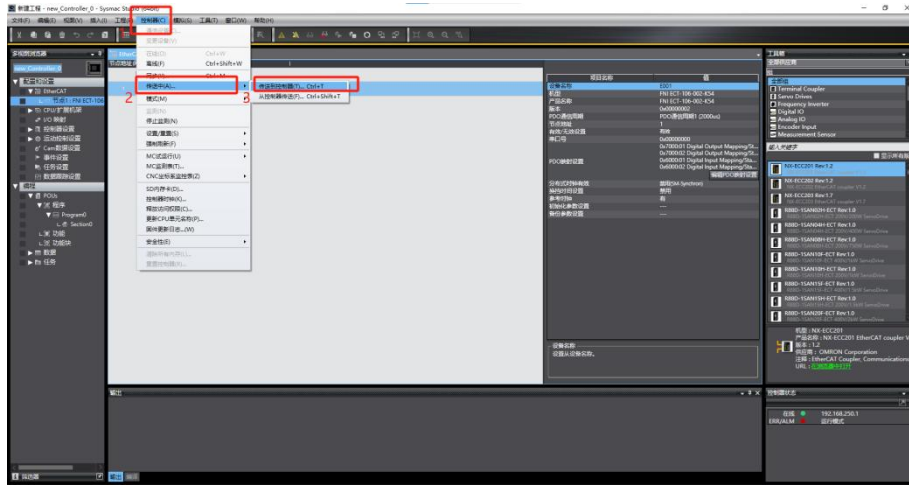
6、点击 IO 变量映射，在 I/O 映射中选中添加的节点，并且在变量处填入名称



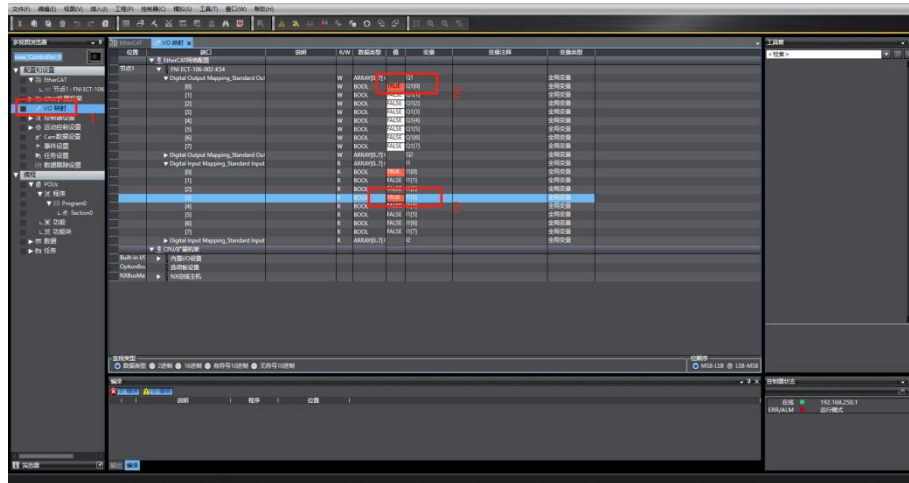
7、点击 PLC 在线模式按钮，组态界面显示控制器状态在线下再右键主设备，写入设备节点地址，注意节点地址需要与之前的 EtherCAT 从站设备一致；



8、在菜单栏中找到控制器，传送到控制器中，下载到 PLC，并同意确认；



9、PLC 在线状态，输出端值置 1，值显示 TRUE 并变橙色，从站设备对应信号灯点亮。



4.1 订货信息

产品订货代码	订货代码
FNI ECT-106-002-K54	009E11

| 优质产品 · 真诚服务



[技术支持]



[官网了解更多]



电话：0591-22991876

官网：WWW.FAS-ELEC.COM

技术支持：+86 13306936805

商务支持：+86 19905006938

地址：福建省闽侯县上街镇邱阳东路6号国家大学科技园科创中心1号楼A1区009