



产品使用说明书

PRODUCT USE INSTRUCTIONS



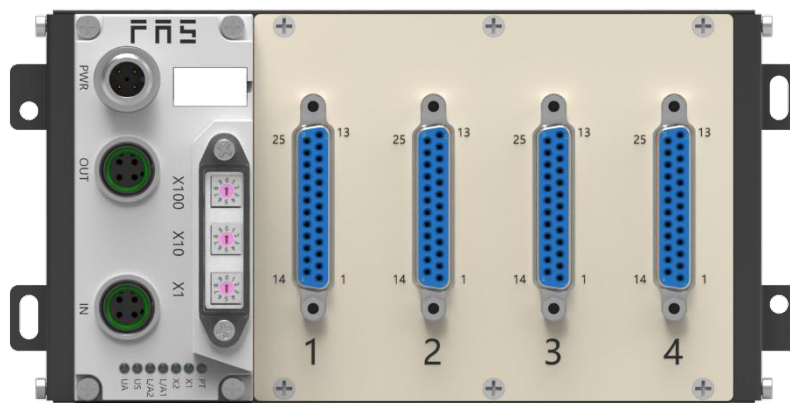
[技术支持]

订购代码：009D91

订货编号：FNI CCL-106-104-D64

CC-Link IP20 总线模块用户手册

64 DI/DO NPN 自适应



目录

安全性	4
■ 预期用途	4
■ 安装和启动	4
■ 耐腐蚀性	4
■ 危险电压	4
1 入门指南	6
1.1 模块综述	6
1.2 机械连接	7
1.3 电气连接	7
1.3.1 电源接口(A-code)	7
1.3.2 通讯接口(A-code)	7
1.3.3 信号端口(DB25 接头)	8
1.3.4 模块接线方式	10
2 技术数据	11
2.1 尺寸	11
2.2 机械数据	11
2.3 运行工况	11
2.4 电气数据	12
2.5 网络端口	12
2.6 功能指示符	12
3 集成	14
3.1 模块配置	14
3.1.1 通讯参数设置	14
3.1.2 设置波特率	14
3.1.3 CCLINK 接线定义	14
3.2 PLC 集成教程	15
3.2.1 在三菱 GX Works2 中集成 (CCLINK)	15
4 附录	20
4.1 订货信息	20

■ 预期用途

此手册描述作为分散式输入和输出模块,用于连接到一个工业网络。

■ 安装和启动

注意事项!

安装和启动只能由受过培训的专门人员来执行。有资格的个人是指熟悉产品安装和操作的,且具有执行此操作所需的资质。任何未经授权的操作或违法不恰当的使用造成的损坏,不包括在生产商的质保范围之内。设备操作员应负责保证遵守相应的安全性和事故预防规章制度。

■ 耐腐蚀性

注意事项!

FNI 模块通常具有良好的耐化学性和耐油性特征。当使用在腐蚀性媒介中(例如高浓度的化学、油、润滑剂和冷却剂等物质媒介(也就是水含量很低)中),在相应的应用材质兼容性之前,必须对上述媒介进行检查确认。如果由于这种腐蚀性介质而导致模块故障或损坏,则不能要求缺陷索赔。

■ 危险电压

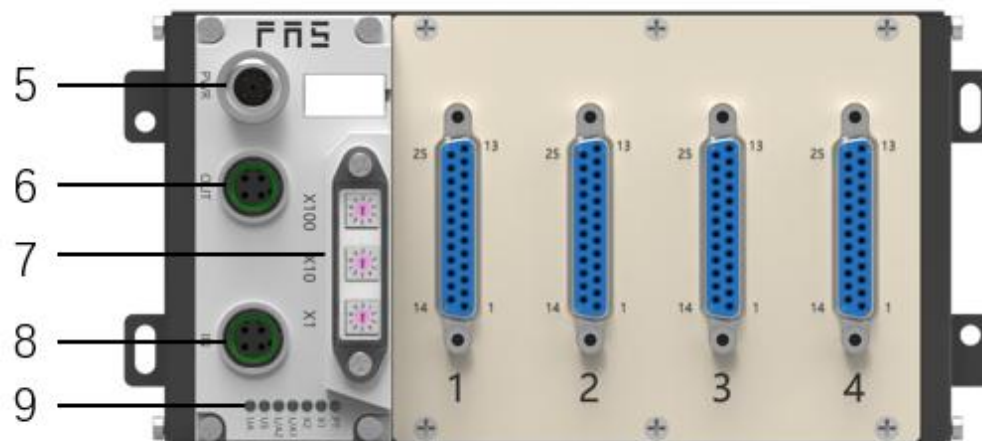
注意事项!

使用设备之前,断开所有电源!

■一般安全性

调试和检查	故障	业主/操作员的义务	预期使用
<p>在调试之前，应仔细阅读用户手册内容。</p>	<p>倘若缺陷或设备故障无法纠正时，必须停止对设备进行操作运行，以免遭受未经授权使用可能造成的损坏。</p>	<p>此设备是一件符合 EMC A 类的产品。此设备会产生 RF 噪音。</p>	<p>制造商提供的质保范围和有限责任声明不包含以下原因导致的损坏：</p> <ul style="list-style-type: none"> · 未经授权的篡改操作 · 不恰当的使用操作 · 与用户手册中提供的说明解释不符的使用、安装和操作处理
<p>此系统不能在以人员安全取决于设备功能的环境下使用。</p>	<p>只有在外壳完全安装好后，才能确保预期的使用。</p>	<p>业主/操作员必须采取恰当的预防措施来使用此设备。</p> <p>此设备只能使用与此设备相匹配的电源，以及只能连接批准适用的电缆。</p>	

1.1 模块综述



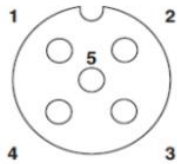
- | | | | |
|---|---------------|---|---------------|
| 1 | 1-16 信号接口 | 7 | 拨码开关 |
| 2 | 17-32 信号接口 | 8 | CC-Link 网络输入口 |
| 3 | 33-48 信号接口 | 9 | 模块状态指示灯 |
| 4 | 49-64 信号接口 | | |
| 5 | 供电接口 | | |
| 6 | CC-Link 网络输出口 | | |

1.2 机械连接

模块是使用 4 个 M4 螺栓或 DIN35 导轨卡扣安装。

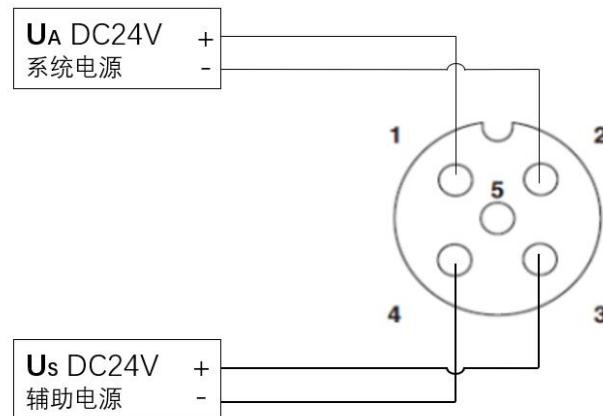
1.3 电气连接

1.3.1 电源接口(A-code)



引脚	功能	
1	UA	+24V(棕)
2	GND	0V(白)
3	Us	+24V (蓝)
4	GND	0V(黑)

电源接口



说明:

- 1、建议单独提供 Us 电源和 UA 电源;
- 2、UA 电源总电流<4A,Us 电源总电流<4A;
- 3、从壳体到机器的 FE 连接必须是低阻抗的,且尽可能的保持短。

1.3.2 通讯接口(A-code)

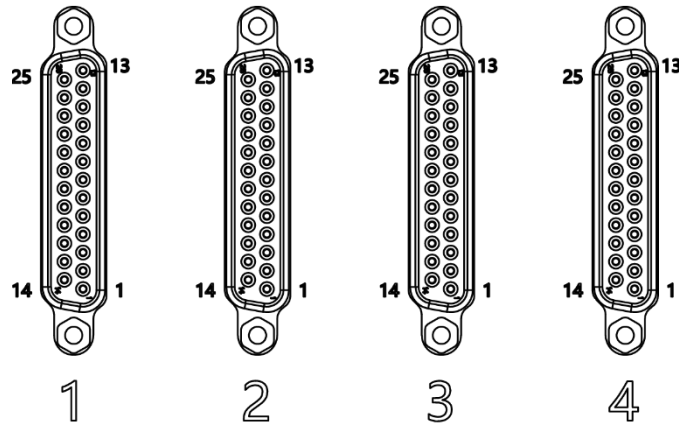
总线通讯接口 (LINK1)	引脚	Function		备注
	1	SLD	屏蔽	M12 4-芯 A 编码 插孔
	2	DB	收发数据	
	3	DG	数据接地+	
	4	DA	收发数据	

总线通讯接口 (LINK2)	引脚	Function		备注
	1	SLD	屏蔽	M12 4-芯 A 编码 插孔
	2	DB	收发数据	
	3	DG	数据接地+	
	4	DA	收发数据	

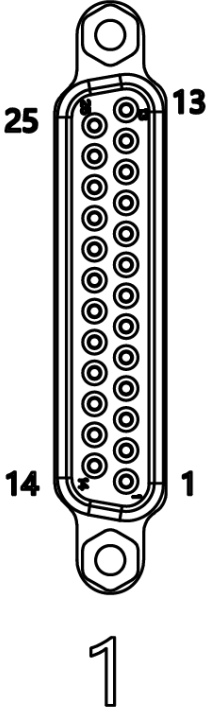
说明:

未使用的 I/O 端口插座必须用端盖盖住, 以满足 IP20 防护等级

1.3.3 信号端口(DB25 接头)



接线定义

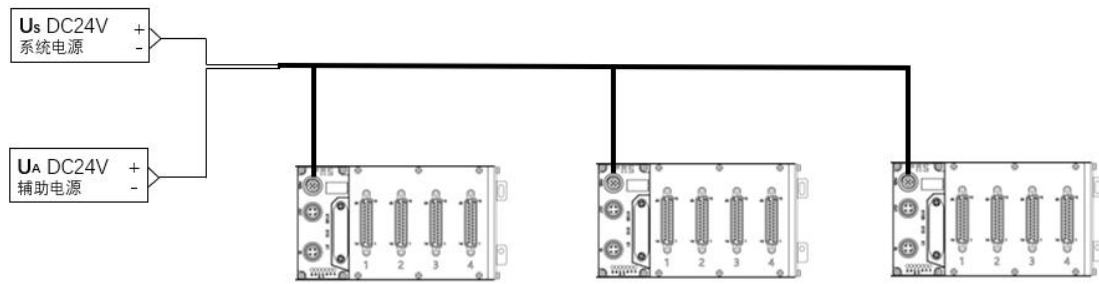
形状	针编号	信号名称
	1	信号 0
	2	信号 2
	3	信号 4
	4	信号 6
	5	信号 8
	6	信号 10
	7	信号 12
	8	信号 14
	9	NC
	10	NC
	11	NC
	12	0V (输入用)
	13	24V(输出用)
	14	信号 1
	15	信号 3
	16	信号 5
	17	信号 7
	18	信号 9
	19	信号 11
	20	信号 13
	21	信号 15
	22	NC
	23	NC
	24	0V (输入用)
	25	24V(输出用)

注释:

- 1、输入输出信号类型支持：三线 NPN,二线 NPN,干接点；
- 2、引脚+24V 单路输出电流最大 500mA。模块总电流<4A；
- 3、每 8 路(0-7,8-16)总电流<1A。

1.3.4 模块接线方式

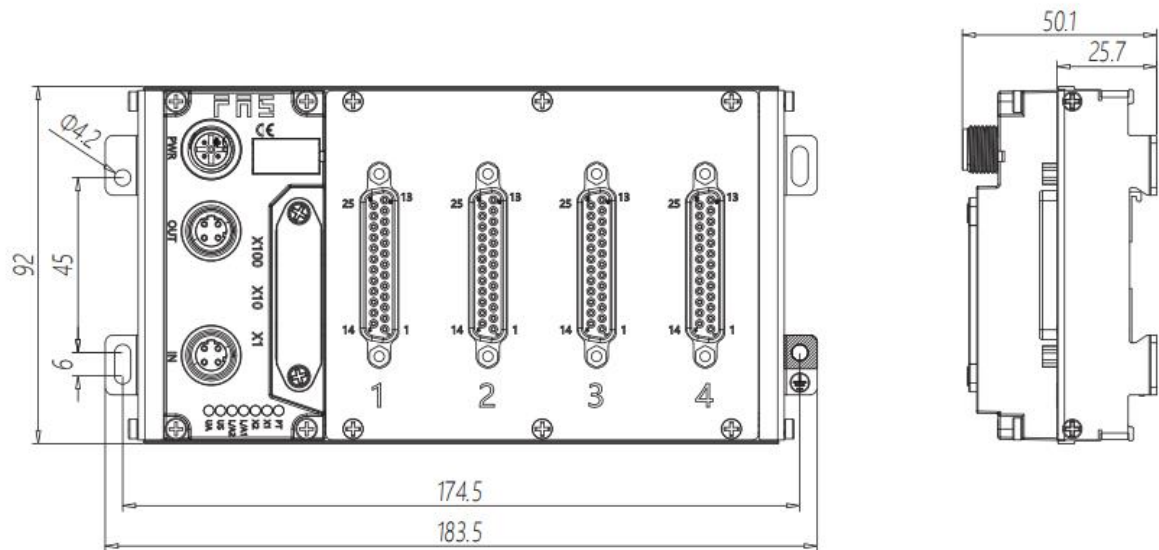
独立供电



独立供电模式下可以每个模块最大电流都能达到 4A。

2 技术数据

2.1. 尺寸



2.2 机械数据

壳体材质	铝壳
壳体等级符合 IEC 60529	IP20
电源接口	A-Code
输入端口/输出端口	可插拔式免螺丝快接端子
尺寸(W*H*D)	183.5mm*92mm*50.1mm
安装类型	螺丝固定或 DIN35 导轨卡装
重量	约 670g

2.3 运行工况

运行温度	-5°C ~ 80°C
存储温度	-25°C ~ 85°C

2.4 电气数据

电源电压	18~30V DC, 符号 EN61131-2
电压波动	<1%
电源电压 24V 时的输入电流	<130mA
最大负载电流, 传感器/信道	200mA
最大负载电流, 执行器	0.5A
总电流 Us	≤4A
总电流 Ua	≤4A

2.5 网络端口

站类型	远程设备站
通讯类型	使用 CCLINK 专用电缆
支持协议	CC-Link
电缆类型	屏蔽双绞线最小 STP CAT5/STP CAT 5e, 符合 IEEE 802.3
数据传输率	最大 10Mbps (CCLINK)

2.6 功能指示符



CC-Link 通讯协议时指示灯状态含义		
LED	显示	功能
PT	常灭	CCLINK 协议
RUN	绿灯关闭	设备在 INIT 状态
	绿灯闪烁 2.5HZ	预运行:设备处于预运行状态
	绿灯闪烁 1HZ	安全运行:设备处于安全运行状态
	绿色常亮	运行:设备处于运行状态
ERR	关闭	无错误: 设备 CCLINK 通信处于工作状态
	红灯闪烁 2.5HZ	配置无效
	红灯闪烁 1HZ	本地错误
	红灯双闪	应用程序监视超时

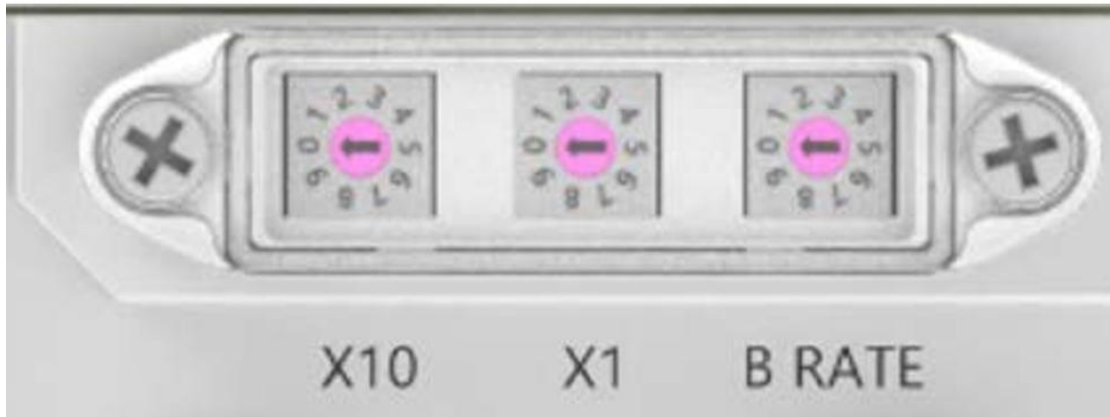
SD	绿色常亮	设备正在收发数据中
	绿色闪烁	设备正在收发数据中
	关闭	设备未发送数据
RD	绿色常亮	设备正在接收数据中
	绿色闪烁	设备正在接收数据中
	关闭	设备未接收到数据
US	绿色	输入电压正常
	红色闪烁	输入电压低 (< 18 V)
UA	绿色	输出电压正常
	红色闪烁	输出电压低 (< 18 V)
	红色常亮	不存在输出电压(< 11 V)

3.1 模块配置

3.1.1 通讯参数设置

CCLINK 节点地址设定:

通过拨码设定(1~64)，设备需断电，X10 拨码为地址十位，X1 拨码为地址个位，如 X10 拨到 1，X1 拨到 5,重新上电即可，即当前站号为 15。

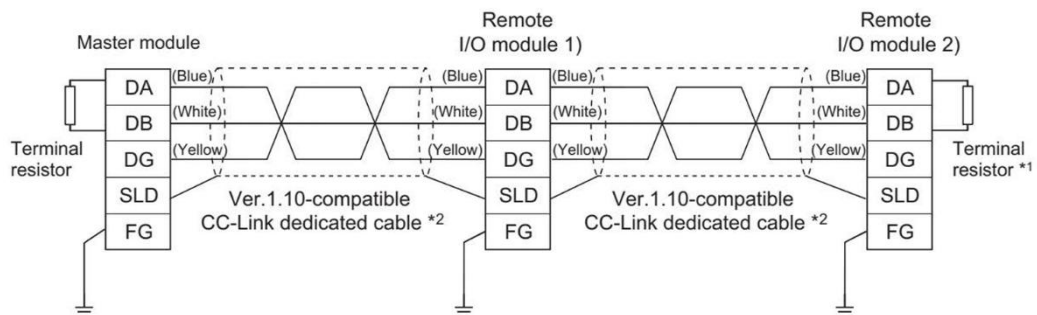


3.1.2 设置波特率

模块波特率根据实际 PLC 的 CCLINK 模块和 PLC 组态决定。例如先将设备断电，将拨码 B RATE 拨到 4，再重新上电，该模块的波特率为 10Mbps。

CCLINK ver2 兼容电缆（使用110Ω终端电阻）			
波特率拨码	通信速度	站间距离	缆最大延迟长度
0	156kbps	20CM以上	1200m
1	625kbps		900m
2	2.5Mbps		400m
3	5Mbps		160m
4	10Mbps		100m

3.1.3 CCLINK 接线定义



3.2 PLC 集成教程

3.2.1 在三菱 GX Works2 中集成（CCLINK）

在这里，您将看到如何将该模块集成到三菱 GXWORK2 中的示例，以三菱 L02CPU 和 009D91 的 CCLINK 模块为例点击 GXWORK2 新建工程：

- 1、点击 GXWORK2 新建工程添加 PLC 路径



新建

系列(S): LCPU

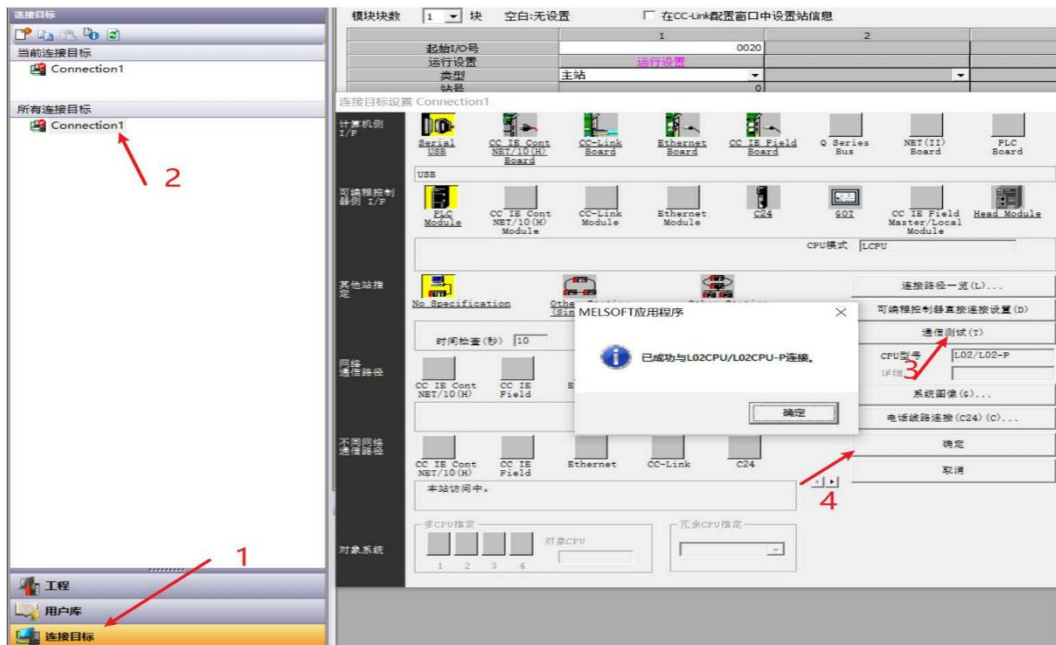
机型(T): L02/L02-P

工程类型(P): 简单工程 使用标签(L)

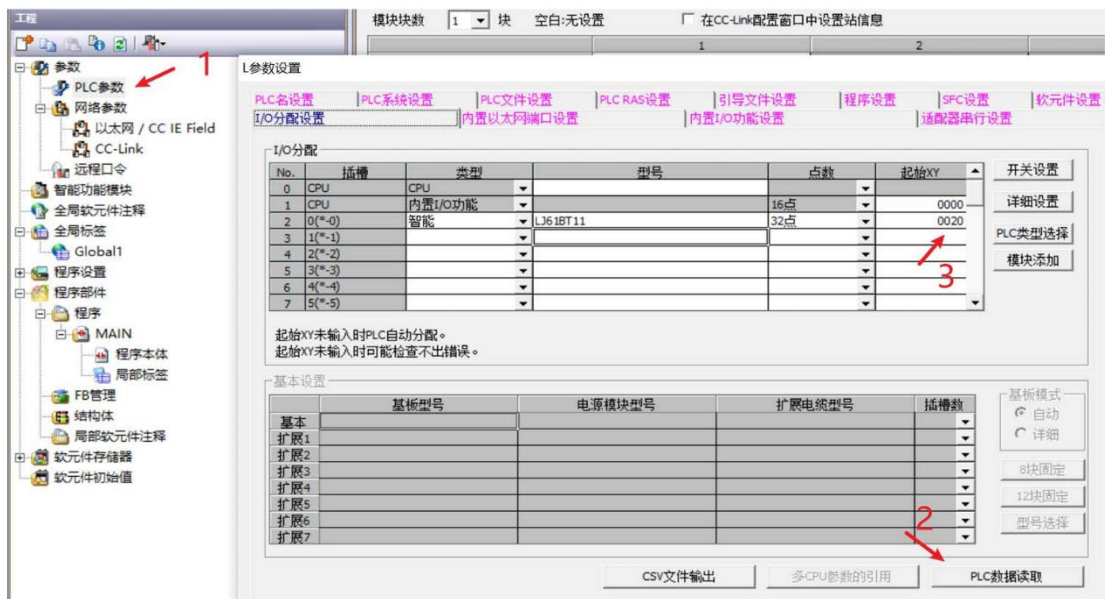
程序语言(G): 梯形图

确定 取消

此处使用 USB 直连 PLC USB 口，点击连接目标，点击 Connection1，选择 USB 驱动，点击通信测试显示连接成功，最后点击确定。

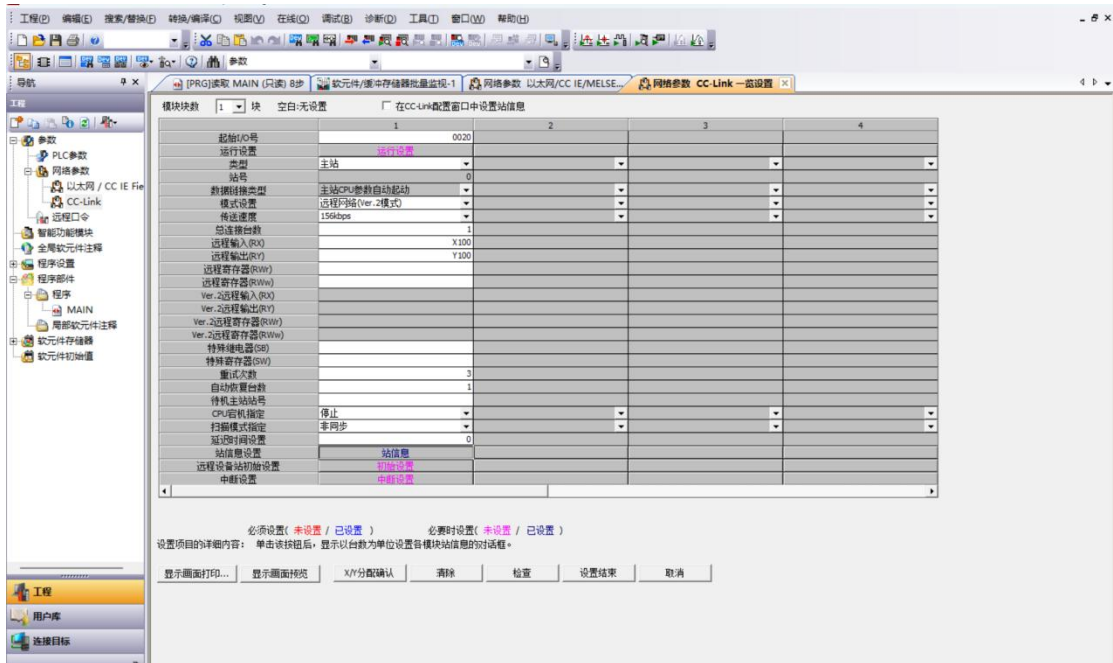


点击 PLC 参数，点击 IO 分配，可以手动添加实际安装的模块，或者通过 PLC 数据读取，把模块信息读取上来后，分配起始 XY 地址



2、配置 CCLINK 参数

点击网络参数 CCLINK 模块数选择 1 块,输入之前分配的 cclink 模块起始地址,此处 CCLINK 为 Ver.2 版本,本次使用 156kbps 波特率,对应的 009D91 的 B RATE 拨码,断电拨 0,再重新上电,接着配置 plc 组态,依次填入映射到 PLC 的地址

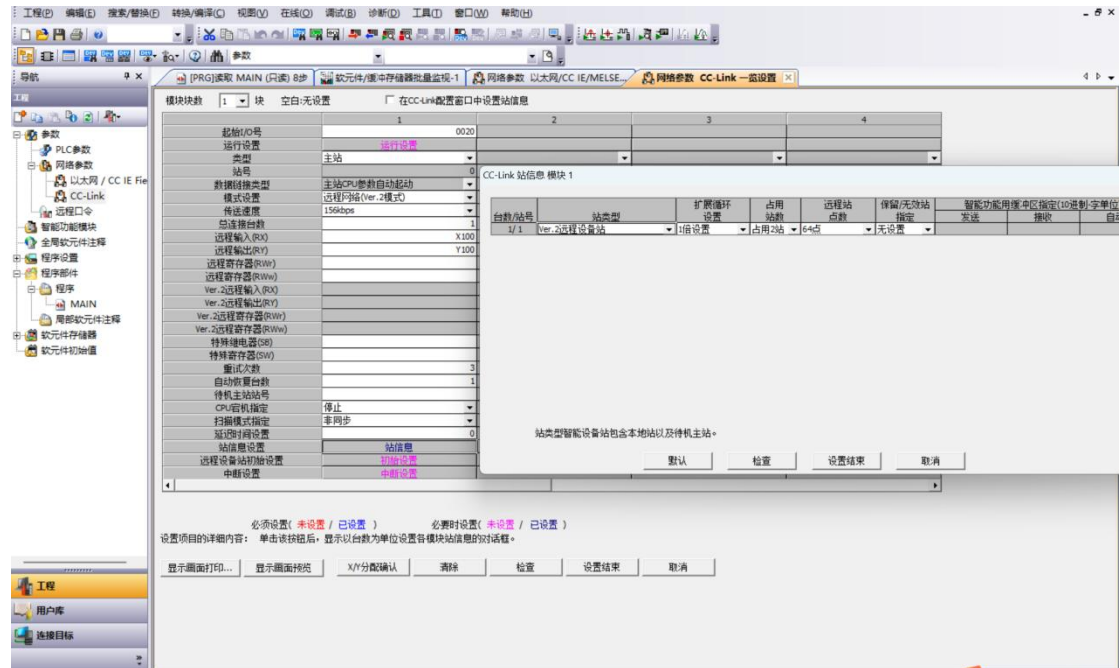


根据规格表里的控制规格和硬件设备单元所占点数 (Bit 位数) 进行设置
 以下为 CC-LINK V1.10/CC-LINK V2 通讯的规格表, 因为 CC-LINK 通讯迭代升级变频器, V2 的逻辑站还可以按倍数进行拓展控制规格容量

项目			规格				
			Ver.1.10	Ver.2.00 (V2)			
最大链接点数	远程 I/O (RX, RY)		各 2048 点	各 8192 点			
	远程寄存器 (RWr)		256 字	2048 字 (从站到主站)			
	远程寄存器 (RWw)		256 字	2048 字 (主站到从站)			
扩展循环设置			-	1 倍设置	2 倍设置	4 倍设置	8 倍设置
控制规格	每个单元的最大链接容量	占用 1 个逻辑站	RX, RY	各 32 点	各 32 点	各 64 点	各 128 点
		RWw	4 字	各 8 字节	各 16 字节	各 32 字节	
	占用 2 个站时	RX, RY	各 64 点	各 96 点	各 192 点	各 384 点	
		RWw	8 字	各 16 字节	各 32 字节	各 64 字节	
占用 3 个站时	RX, RY	各 96 点	各 160 点	各 320 点	各 640 点		
	RWw	12 字	各 24 字节	各 48 字节	各 96 字节		
占用 4 个站时	RX, RY	各 128 点	各 224 点	各 448 点	各 896 点		
	RWw	16 字	各 32 字节	各 64 字节	各 128 字节		
最大占用逻辑数			4 站				
通信速度			10M/5M/2.5M/625k/156kbps				
通信系统			广播-轮询方式				
同步系统			0 帧同步系统				
编码系统			NRZI				
传输路径格式			总线方式 (基于 EIA RS485)				
传输格式			HDLC				
差错控制			CRC (X ¹⁶ +X ¹² +X ⁵ +1)				
最大连接单元数量			64 个 最多可以连接 64 个设备				
从站数量			1-64				

3、站信息配置

点击站信息，本远程 IO 模块 009D91 属于 Ver.2 版本的远程设备站，扩展循环 1 倍，占用 2 个站 64 点

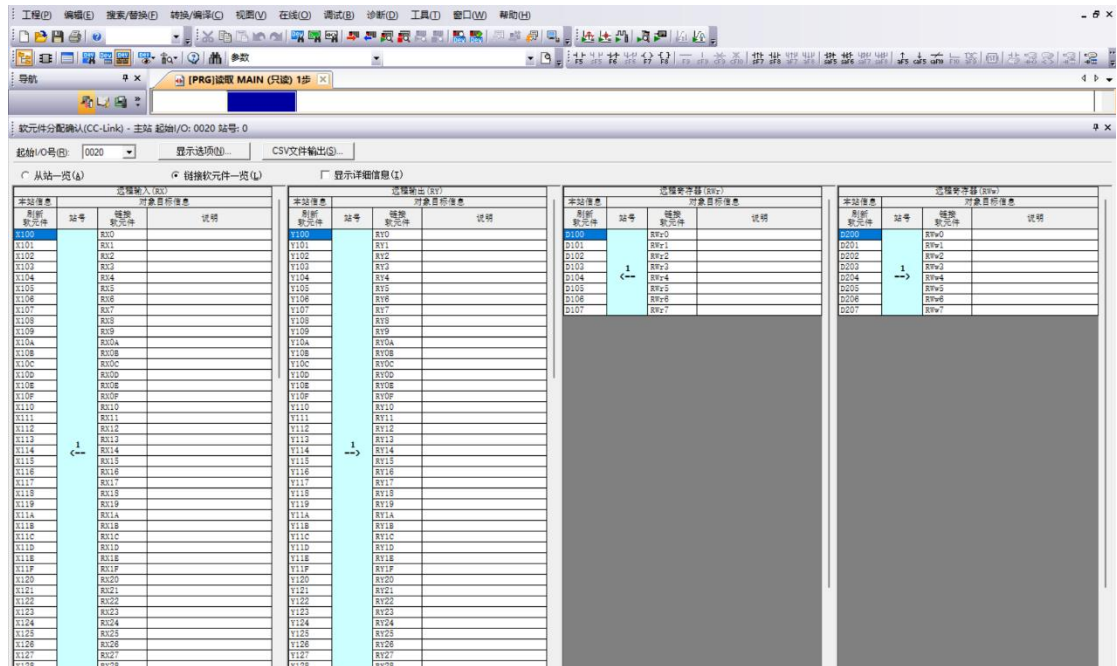


模块参数配置好之后，要点击设置结束，不然参数可能设置不成功，参数设置完成后下载至 PLC 中。



4、PLC 映射地址快速查询

点击 PLC 快捷窗口，选择软元件分配窗口，这里是查看 CCLINK 的映射地址，其输出首地址从 Y100-Y13F 的 64 个位信号，输入首地址从 X100-X13F 的 64 个位信号。



5、通过控制 Y100~Y13F 即可控制对应输出，通过监视 X100~X13F 即可监视对应输入。

4.1 订货信息

产品订货代码	订货代码
FNI CCL-106-104-D64	009D91



[技术支持]



[官网了解更多]



电话：0591-22991876

官网：WWW.FAS-ELEC.COM

技术支持：+86 13306936805

商务支持：+86 19905006938

地址：福建省闽侯县上街镇邱阳东路6号国家大学科技园科创中心1号楼A1区009