

07

工业LED照明

INDUSTRIAL LED LIGHTING



- 光线无眩目，均匀，过渡柔和
- A铝质外壳，4 mm厚安全玻璃
- 侧边盖有着超强承载力，采用Viton®密封盖，保护等级高
- 耐受多种冷却剂、润滑剂，抗高温、振动及冲击
- M12密封接头
- 电气菊花链连接
- 外径40mm、70mm

FNS®

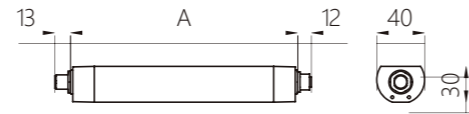
INDUSTRIAL LED LIGHTING

工业LED照明

7.0 工业LED照明



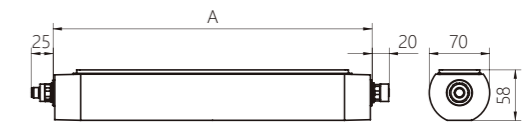
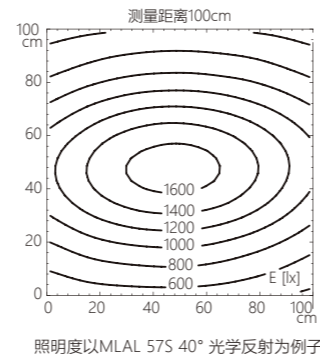
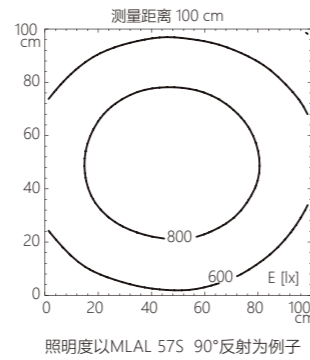
FAS LED 外径 40mm 带串联口



技术参数

特征

- 含有27、42 或57 颗 LED
- 色温自然光白色5 000 K
- 显色性 Ra > 80
- 照射角度40° (光学透镜) 或 90° (反光器)
- 阳极氧化铝外壳, 高品质塑料黑边, 4 mm厚的安全玻璃
- 有多种安装支架可供选择
- 建议的最高环境温度为50° C
- LED 使用寿命 (L 70) > 60 000 h
- 抗振性 10-55 Hz (振幅 0.35 mm), 耐冲击性高达50 g
- IP67防护等级; 防触电保护等级 III
- 采用M12插头连接, A编码



FAS LED 外径 70mm 带串联口

18 – 30 VDC

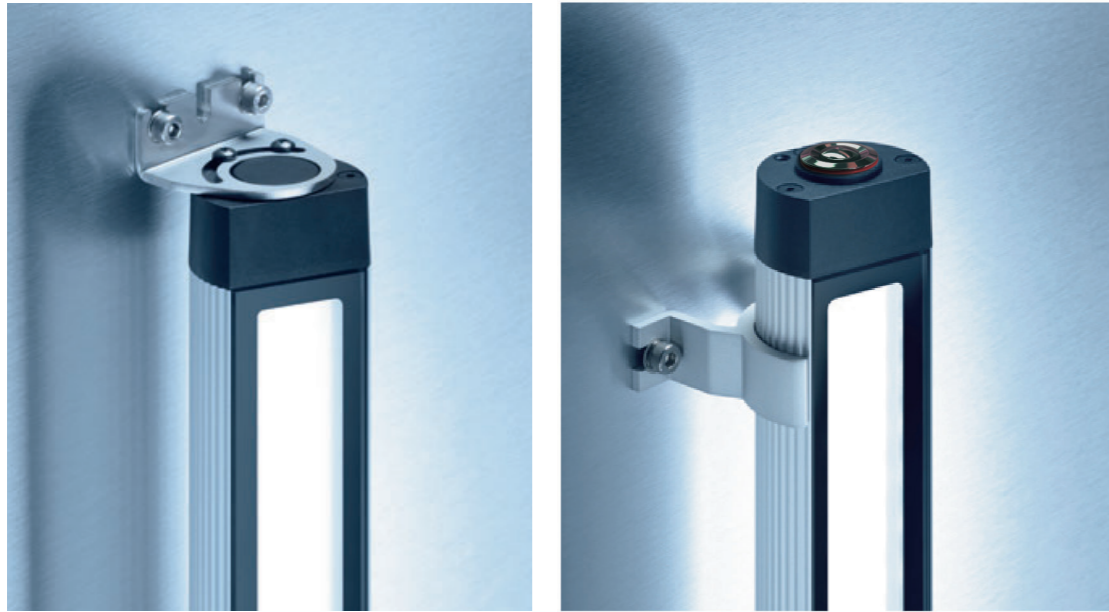
功率	尺寸	接线方式	照度	订货编码	订货代码
12 W	A= 370 mm x 70 mm	-	340/443 lx ¹	MQAL-24-SDN	A70001
12 W	A= 370 mm x 70 mm	带开关	340/443 lx ¹	MQAL-24-SWN	A70011
12 W	A= 370 mm x 70 mm	带串联口(最多串接8个)	340/443 lx ¹	MQAL-24-SDD	A70021
12 W	A= 370 mm x 70 mm	带16A串联口(最多串接32个)	340/443 lx¹	MQAL-24-SDL	A70022
18 W	A= 510 mm x 70 mm	-	506/662 lx ¹	MQAL-36-SDN	A70041
18 W	A= 510 mm x 70 mm	带开关	506/662 lx ¹	MQAL-36-SWN	A70051
18 W	A= 510 mm x 70 mm	带串联口(最多串接5个)	506/662 lx ¹	MQAL-36-SDD	A70061
18 W	A= 510 mm x 70 mm	带16A串联口(最多串接21个)	506/662 lx¹	MQAL-36-SDL	A70062
24 W	A= 650 mm x 70 mm	-	657/856 lx ¹	MQAL-48-SDN	A70081
24 W	A= 650 mm x 70 mm	带开关	657/856 lx ¹	MQAL-48-SWN	A70091
24 W	A= 650 mm x 70 mm	带串联口(最多串接4个)	657/856 lx ¹	MQAL-48-SDD	A70101
24 W	A= 650 mm x 70 mm	带16A串联口(最多串接16个)	657/856 lx¹	MQAL-48-SDL	A70102
30 W	A= 790 mm x 70 mm	-	814/1056 lx ¹	MQAL-60-SDN	A70121
30 W	A= 790 mm x 70 mm	带开关	814/1056 lx ¹	MQAL-60-SWN	A70131
30 W	A= 790 mm x 70 mm	带串联口(最多串接3个)	814/1056 lx ¹	MQAL-60-SDD	A70141
30 W	A= 790 mm x 70 mm	带16A串联口(最多串接12个)	814/1056 lx¹	MQAL-60-SDL	A70142
42 W	A= 1070 mm x 70 mm	-	1089/1391 lx ¹	MQAL-84-SDN	A70161
42 W	A= 1070 mm x 70 mm	带开关	1089/1391 lx ¹	MQAL-84-SWN	A70171
42 W	A= 1070 mm x 70 mm	带串联口(最多串接2个)	1089/1391 lx ¹	MQAL-84-SDD	A70181
42 W	A= 1070 mm x 70 mm	带16A串联口(最多串接9个)	1089/1391 lx¹	MQAL-84-SDL	A70182

100/120/220-240V, 50/60HZ

功率	尺寸	接线方式	照度	订货编码	订货代码
15 W	A= 370 mm x 70 mm	-	340/443 lx ¹	MQAL-24-LDN	A70201
15 W	A= 370 mm x 70 mm	带开关	340/443 lx ¹	MQAL-24-LWN	A70211
15 W	A= 370 mm x 70 mm	带串联口	340/443 lx ¹	MQAL-24-LDD	A70221
21 W	A= 510 mm x 70 mm	-	506/662 lx ¹	MQAL-36-LDN	A70241
21 W	A= 510 mm x 70 mm	带开关	506/662 lx ¹	MQAL-36-LWN	A70251
21 W	A= 510 mm x 70 mm	带串联口	506/662 lx ¹	MQAL-36-LDD	A70261
27 W	A= 650 mm x 70 mm	-	657/856 lx ¹	MQAL-48-LDN	A70281
27 W	A= 650 mm x 70 mm	带开关	657/856 lx ¹	MQAL-48-LWN	A70291
27 W	A= 650 mm x 70 mm	带串联口	657/856 lx ¹	MQAL-48-LDD	A70301
20 W	A= 790 mm x 70 mm	-	444 /573 lx ¹	MQAL-30-LDN	A70321
20 W	A= 790 mm x 70 mm	带开关	444 /573 lx ¹	MQAL-30-LWN	A70331
20 W	A= 790 mm x 70 mm	带串联口	444 /573 lx ¹	MQAL-30-LDD	A70341
26 W	A= 1070 mm x 70 mm	-	597 /756 lx ¹	MQAL-42-LDN	A70361
26 W	A= 1070 mm x 70 mm	带开关	597 /756 lx ¹	MQAL-42-LWN	A70371
26 W	A= 1070 mm x 70 mm	带串联口	597 /756 lx ¹	MQAL-42-LDD	A70381

20 – 28 VDC

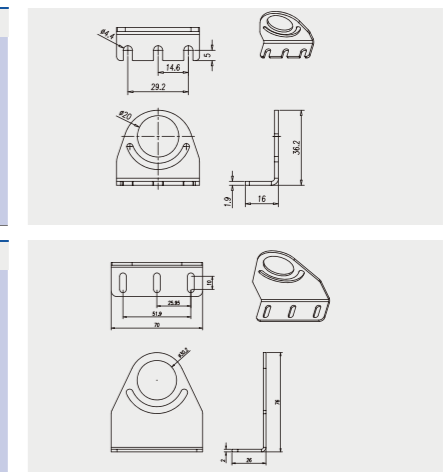
功率	尺寸	接线方式	照度	订货编码	订货代码
10.5 W	A= 365 mm x 40 mm	-	348/477 lx ¹	MLAL-27-SDN	A40041
10.5 W	A= 365 mm x 40 mm	带开关	348/477 lx ¹	MLAL-27-SWN	A40051
10.5 W	A= 365 mm x 40 mm	带串联口	348/477 lx ¹	MLAL-27-SDD	A40061
16.0 W	A= 540 mm x 40 mm	-	541/732 lx ¹	MLAL-42-SDN	A40081
16.0 W	A= 540 mm x 40 mm	带开关	541/732 lx ¹	MLAL-42-SWN	A40091
16.0 W	A= 540 mm x 40 mm	带串联口	541/732 lx ¹	MLAL-42-SDD	A40101
21.5 W	A= 715 mm x 40 mm	-	718/957 lx ¹	MLAL-57-SDN	A40121
21.5 W	A= 715 mm x 40 mm	带开关	718/957 lx ¹	MLAL-57-SWN	A40131
21.5 W	A= 715 mm x 40 mm	带串联口	718/957 lx ¹	MLAL-57-SDD	A40141



配件

安装支架尺寸图:

灯具支架组套	特殊功能	用途	订货代码
	调整范围+/- 90°	MACH LED PLUS.forty	ACC401
	调整范围+/- 65°	MACH LED PLUS.seventy	ACC701



M12 连接器插座	插座	电缆	类型	订货代码
	4-针 A-编码	电线直径高达 1.5 mm ²	M12母头	64F021
M12 连接器插头	插头	电缆	类型	订货代码
	4-针 A-编码	电线直径高达1.5 mm ²	M12公头	64F121
M12 连接器电缆	插头	电缆	类型	订货代码
	5-针 A-编码	3 x 0.75 mm ²	M12母头	64S405-xxx
	5-针 A-编码	3 x 0.75 mm ²	M12母头/M12公头	64D405-xxx
备注: xxx=电缆长度, 订货时可根据需要定制 例: 005=0.5m, 030=3m				
M12 16A连接器插座	插座	电缆	类型	订货代码
	2-针 L-编码	电线直径高达 1.5 mm ²	M12母头	64L002
M12 16A连接器插头	插头	电缆	类型	订货代码
	2-针 L-编码	电线直径高达1.5 mm ²	M12公头	64L022
M12 16A连接器电缆	插头	电缆	类型	订货代码
	2-针 L-编码	2 x 1.5 mm ²	M12母头	64LS13-xxx
	2-针 L-编码	2 x 1.5 mm ²	M12母头/M12公头	64LD13-xxx
备注: xxx=电缆长度, 订货时可根据需要定制 例: 005=0.5m, 030=3m				

接线说明:

当LED灯接24V电源时, 插头接线方式为: 1-电源正极, 3-电源负极。
当LED灯接220V电源时, 插头接线方式为: 1-电源正极, 3-电源负极, 4-接地。