



产品使用说明书

PRODUCT USE INSTRUCTIONS



[技术支持]

订购代码：23P8T1

订货编号：FPI 8M-S803P-0000-90T

类 型：8路, PNP型

目 录

安全性	3
■ 预期用途	3
■ 安装和启动	3
■ 耐腐蚀性	3
■ 危险电压	3
■ 一般安全性	4
1. 部件功能说明	5
1.1 模块整体介绍	5
2. 接口定义	6
2.1 传感器接口（3 针母头）	6
2.2 分线盒电路图	6
2.3 机械尺寸	7
3. 模块数据	8
3.1 模块参数	8

安全性

■ 预期用途

此手册描述作为分散式输入和输出模块，用于连接到一个工业网络。

■ 安装和启动

注意事项！

安装和启动只能由受过培训的专门人员来执行。有资格的个人是指熟悉产品安装和操作的，且具有执行此操作所需的资质。任何未经授权的操作或违法不恰当的使用造成的损坏，不包括在生产商的质保范围之内。设备操作员应负责保证遵守相应的安全性和事故预防规章制度。

■ 耐腐蚀性

注意事项！

FNI 模块通常具有良好的耐化学性和耐油性特征。当使用在腐蚀性媒介中(例如高浓度的化学、油、润滑剂和冷却剂等物质媒介(也就是水含量很低)中)，在相应的应用材质兼容性之前，必须对上述媒介进行检查确认。如果由于这种腐蚀性介质而导致模块故障或损坏，则不能要求缺陷索赔。

■ 危险电压

注意事项！

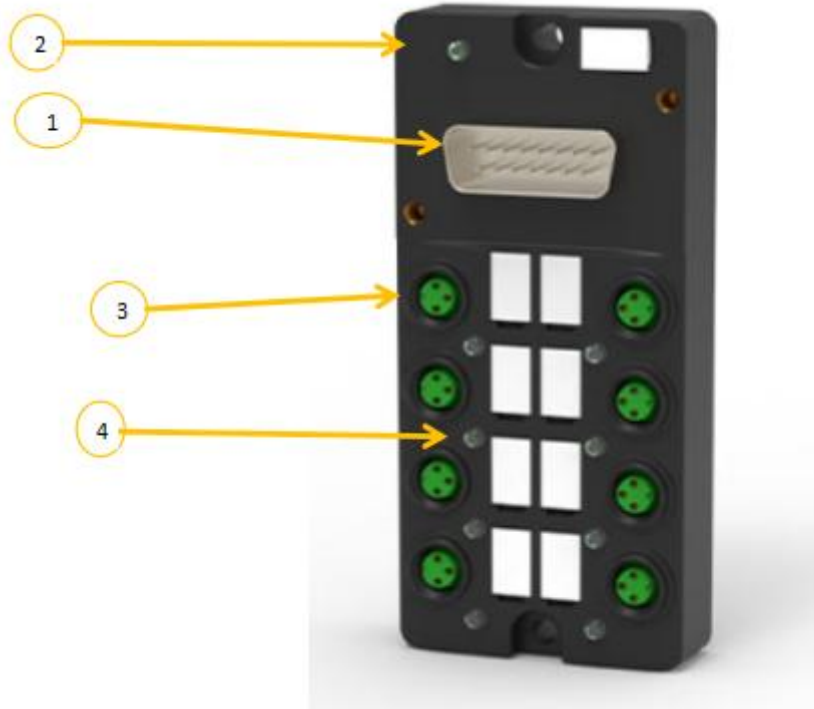
使用设备之前，断开所有电源！

■一般安全性

调试和检查	故障	业主/操作员的义务	预期使用
<p>在调试之前，应仔细阅读用户手册内容。</p>	<p>倘若缺陷或设备故障无法纠正时，必须停止对设备进行操作运行，以免遭受未经授权使用可能造成的损坏。</p>	<p>此设备是一件符合 EMC A 类的产品。此设备会产生 RF 噪音</p>	<p>制造商提供的质保范围和有限责任声明不包含以下原因导致的损坏：</p> <ul style="list-style-type: none"> • 未经授权的篡改操 • 不恰当的使用操作 • 与用户手册中提供的说明解释不符的使用、安装和操作处理
<p>此系统不能在以人员安全取决于设备功能的环境下使用。</p>	<p>只有在外壳完全安装好后，才能确保预期的使用。</p>	<p>业主/操作员必须采取恰当的预防措施来使用此设备。</p> <p>此设备只能使用与此设备相匹配的电源，以及只能连接批准适用的电缆</p>	

1.部件功能说明

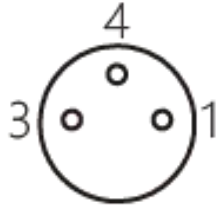
1.1 模块整体介绍



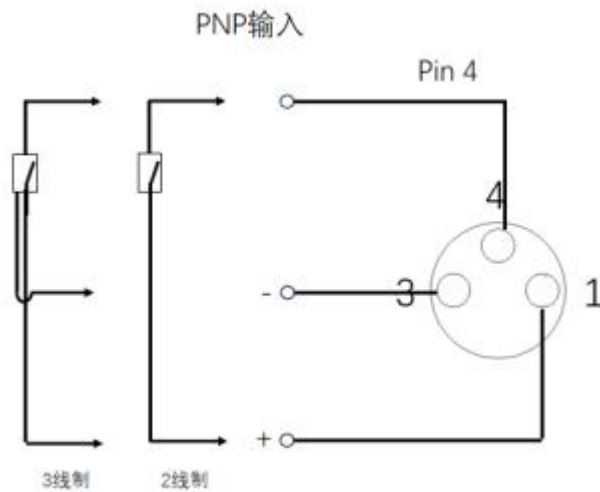
1	2	3	4
控制器线缆	状态 LED: COM 端口	传感器 端口	状态 LED: 传感器端口

2.接口定义

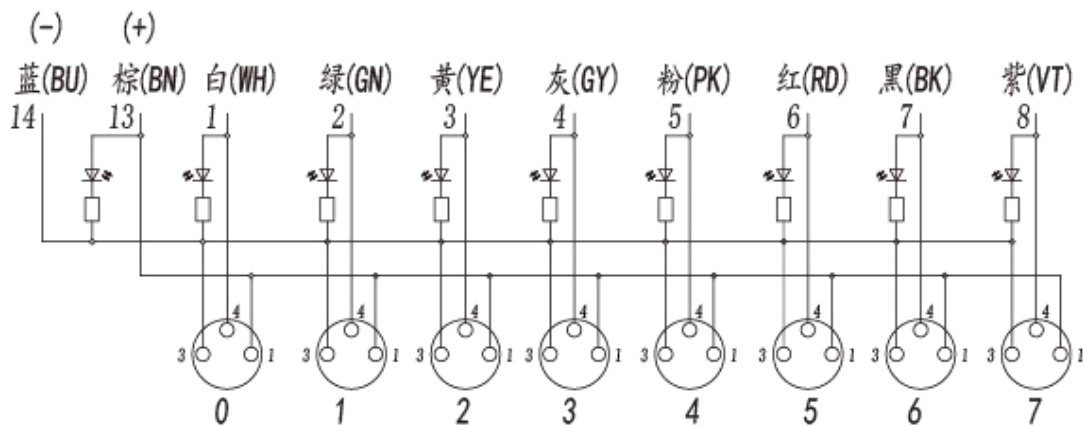
2.1 传感器接口（3 针母头）



引脚	功能
1	24V
3	0V
4	常开触点

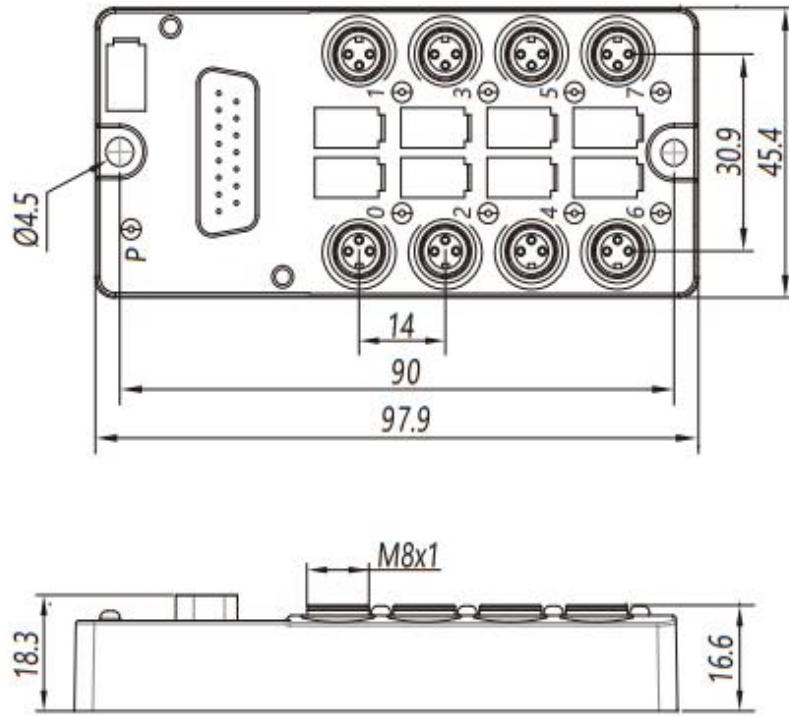


2.2 分线盒电路图



2.3 机械尺寸

项目	规格
尺寸（宽 x 高 x 深）	45.4mm*97.9mm*18.3mm



3.模块数据

3.1 模块参数

额定电源 U_e	24V DC
额定工作电源 U_B	10...30V DC
功能指示灯	是
电源启动指示灯	绿色 LED 指示灯
传感器连接	3 针母头, M8
控制器连接	预铸线缆
连接数量	8
电流负载容量	2A
总电流	6A
外壳材质	PBT, GF
防护等级符合 IEC 60529	IP67 (正确连接时)
环境温度 T_a	-40...+85°C
使用	常开 (NO)
推荐的插头端口	FCC M313

| 优质产品 · 真诚服务



[技术支持]



[官网了解更多]



电话：0591-22991876

官网：WWW.FAS-ELEC.COM

技术支持：+86 13306936805

商务支持：+86 19905006938

地址：福建省闽侯县上街镇邱阳东路6号国家大学科技园科创中心1号楼A1区009